



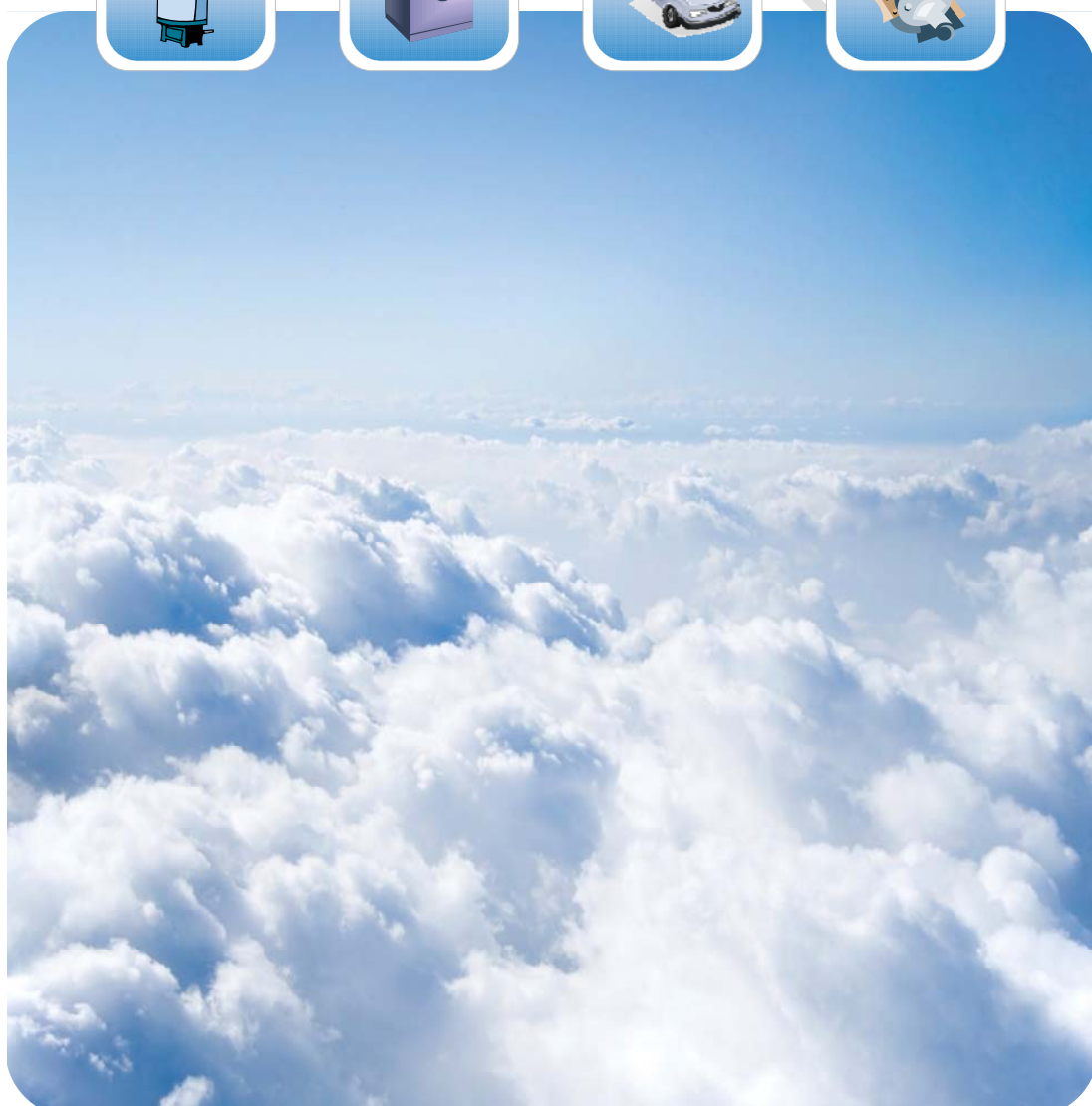
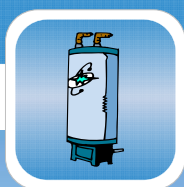
苏州敏芯微电子技术有限公司
MEMSensing Microsystems Co., Ltd

数据手册

版本 1.4 / 2014 年 10 月

MSPD**-DSO 中低压系列

低成本、未补偿微型硅压力传感器芯片



购买原装正品请认准-德方电子
免费服务热线: 400-655-8700
深圳总部电话: 0755-28187877
网址: www.denovocn.com

MSPD**-DSO中低压系列

低成本、未补偿微型硅压力传感器芯片



苏州敏芯微电子有限公司

MEMSensing Microsystems Co., Ltd



总体说明

MSPD**-DSO 系列硅压力传感器，可以提供精确的、与外界感测压力线性相关的电压输出。这一系列未补偿的传感器可为用户提供灵活的使用方式，使用户可方便地设计添加后续的信号处理电路以针对温度和非线性度进行补偿。这是因为此系列产品性能具有高度的一致性和可重复性。之所以有这样的特性，这是由敏芯的优化的器件设计、独有的传感器加工工艺所造就的。

MSPD**-DSO 系列产品是基于先进的 MEMS (微机械电子系统的简称) 技术。同时，此系列产品也得益于敏芯微电子长期在 MEMS 器件量产中获得的经验与形成的技术优势。

产品特点

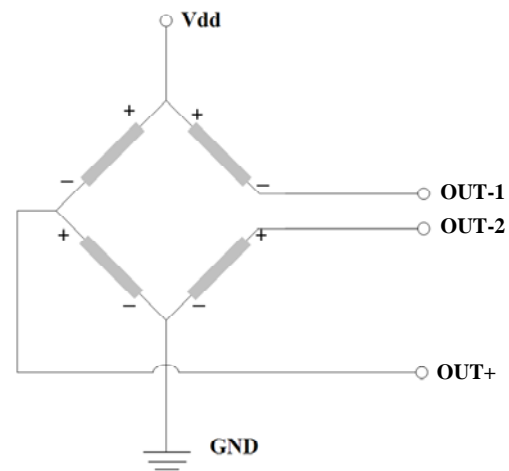
- ◇ 量程：0-200kPa,350kPa
- ◇ 低成本、高可靠性
- ◇ 具有自主知识产权的芯片设计
- ◇ 100 毫伏满量程输出（典型值）
- ◇ 0.3% 非线性度（最大值）
- ◇ 大范围的工作温度区间(-40 摄氏度至 +125 摄氏度)

应用范例

- ◇ 血压计呼吸类设备压力检测（酒精测试仪）
- ◇ 水暖、气暖系统液面高度监测
- ◇ 汽车领域（燃油箱液位监测、燃油流速测量、真空控制系统等）
- ◇ 暖通和空调系统
- ◇ 压力控制系统

内部电路结构图

MSPD**-DSO 系列产品提供一种内部电路结构，如图一所示：

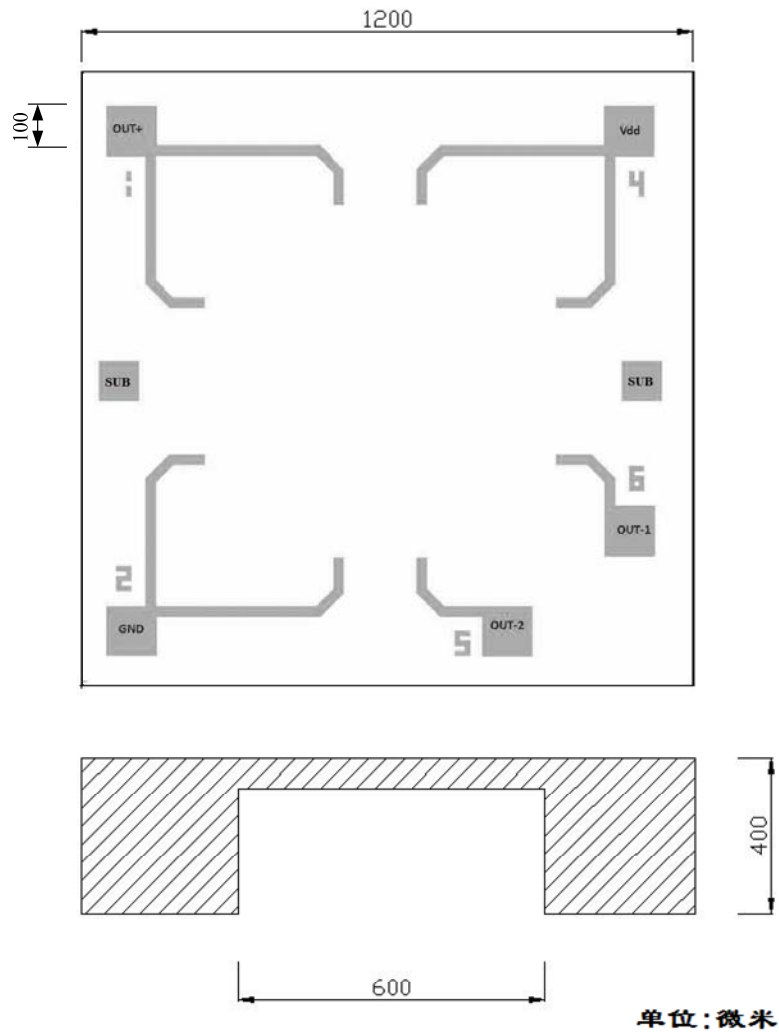


图一 未补偿压力传感芯片电路
(双负电压输出端子类型)



机械及外观指标

基于 SENSEA 工艺的“DS”型（详见“订货指南”）差压芯片：



图二 “DS”型压焊点尺寸定义

压焊点尺寸及定义^{（标号见芯片表面）}：（背面气压大于正面气压）

芯片类型	Vdd	GND	OUT-1	OUT-2	OUT+
“S”型芯片	4	2	6	5	1



最大绝对额定参数

参数	符号	数值	单位
过载压力 ⁽¹⁾	$P_{IN,MAX}$	3 X	千帕
爆破压力 ⁽²⁾	P_{BST}	5 X	千帕
存储温度	T_{STG}	-50 - +135	摄氏度
工作温度	T_{OP}	-40 - +125	摄氏度
机械冲击	ACC_{MAX}	1000	重力加速度

工作条件参数 (如非特殊说明, $T_{OP} = 25$ 摄氏度)

参数	符号	最小	典型	最大	单位
压力范围 ⁽³⁾	P_{OP}	0		200,350	千帕
激励电压 ⁽⁴⁾	V_{OP}		5	15	伏
激励电流 ⁽⁵⁾	I_{OP}		1	3	毫安
桥臂电阻	R_{BR}	4k	5k	6k	欧姆
介质兼容性 ⁽⁶⁾		空气或非腐蚀性气体			

电气学参数 (如非特殊说明, $V_{OP} = 5$ 伏、 $T_{OP} = 25$ 摄氏度)

参数	符号	最小	典型	最大	单位
零点误差	V_{OFF}	-15		15	毫伏
满量程输出	SP	80	100	120	毫伏
线性度 ⁽⁷⁾	-	-0.3		0.3	%满量程
回滞特性 ⁽⁷⁾	-	-0.3		0.3	%满量程
零点输出的温度系数	TCV_{OFF}		0.04		%满量程/度
满量程输出的温度系数, 恒压激励 ⁽⁸⁾	$TCSP_{CV}$		-0.20		%满量程/度
满量程输出的温度系数, 恒流激励 ⁽⁹⁾	$TCSP_{CC}$		0.02		%满量程/度

MSPD** -DSO中低压系列

低成本、未补偿微型硅压力传感器芯片



苏州敏芯微电子技术有限公司

MEMSensing Microsystems Co., Ltd



备注:

1. 过载压力是指器件在保证精度的前提下能够承受的最大压力。
2. 爆破压力是指器件能够承受的最大压力。如果超过此阈值，器件可能会产生不可恢复的损坏。
3. $1.0 \text{ kPa} = 0.145 \text{ psi}$; $1 \text{ psi} = 6.90 \text{ kPa}$ 。
4. 这是在恒定电压激励的前提下，此时通过桥臂的电流需要具体计算。
5. 这是在恒定电流激励的前提下，此时在桥臂输出端产生的电压需要具体计算。
6. 对于空气的具体指标，例如湿度要求、洁净度要求等，会随着产品型号不同而不同。具体细节请参照第 7 页中的订货指南图。
7. 器件的精度一般取决于下列若干项参数指标：

◇ 线性度: 是指器件在测量压力范围内，实际输出与理想中的与输入呈线性变化的输出曲线之间的最大偏差

◇ 回滞特性: 是指器件在常温下，从 0 kPa 到满量程之间升压过程与降压过程在同一个压力点下所产生的最大偏差

◇ TCV_{OFF} 是指器件的零点误差，以 25 摄氏度为基准计算，在额定的工作温度区间内的最大变化量（相对于满量程输出）

◇ TCSP 是指器件的满量程输出，以 25 摄氏度为基准计算，在额定的工作温度区间内的最大变化量（相对于满量程输出）

8. 恒压 = 5 V 的条件下测得，为前期测试数据，后期预计会有改进。
9. 恒流 = 1 mA 的条件下测得，为前期测试数据，后期预计会有改进。

MSPD**-DSO中低压系列

低成本、未补偿微型硅压力传感器芯片



苏州敏芯微电子技术有限公司

MEMSensing Microsystems Co., Ltd



关于温度补偿

器件的敏感元件内部有微型的可变形硅膜，上面沉积有压敏电阻，其构成一个惠斯通电桥结构。在施加压力的作用下，硅膜产生微观形变，由此引起了在膜边缘的应力。处于膜边缘的压敏电阻，由于压阻效应（即应力引起电阻变化），将应力转换为电阻的改变。基于压敏器件的原理，压敏电阻效应本身是随温度变化而不同的。虽然通过惠斯通电桥式的对称结构，芯片可以自身抵消大部分的受温度引起的误差，但是其它的某些误差，例如在平面结构定义的时候电阻本身相对于膜片位置的

不对称性，都会引起大幅度的压敏电阻不对称性，导致最终电桥输出随着温度变化而引起了误差，或者是传递曲线中的非线性特征。

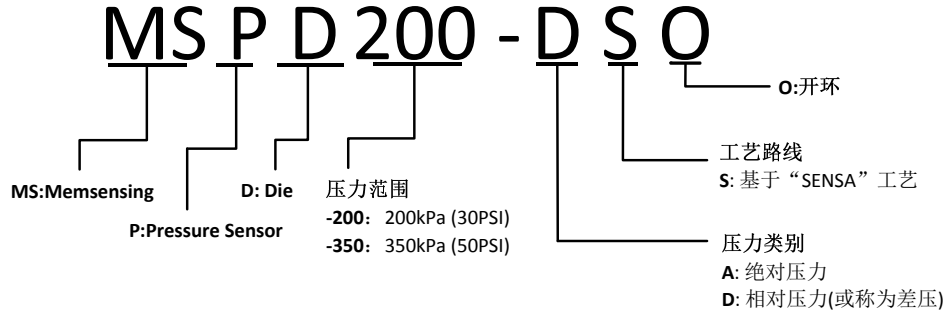
对于 MSPD**-DSO 系列产品，针对零点误差与满量程输出的温度补偿，是比较简单的。用户可以采用被动器件以产生一定幅度的温敏电压来抵御电桥本身输出的温敏特性。对于具体的应用电路，用户可以联系敏芯微电子的应用市场人员以得到进一步的技术支持。

MSPD-DSO中低压系列**
低成本、未补偿微型硅压力传感器芯片



订货指南

器件型号命名规则:



下表中所示的器件型号，目前已经可以由苏州敏芯微电子提供:

器件型号	压力范围/kPa	压力类别	工艺	芯片尺寸/mm
MSPD200-DSO	200kPa (30 psi)	差压	SENSA	1.2*1.2*0.4
MSPD350-DSO	350kPa (50 psi)			

MSPD**-DSO中低压系列

低成本、未补偿微型硅压力传感器芯片



苏州敏芯微电子有限公司

MEMSensing Microsystems Co., Ltd



更新记录:

版本	更新内容	日期
1.0	新编发布	2013-3-1
1.1	更新地址及联系方式	2013-11-25
1.2	更新压焊点定义表格形式	2014-3-7
1.3	中低压芯片整合到一起	2014-7-9
1.4	更新订货指南	2014-10-10

公司销售、技术支持联系方式

(<http://www.memsensing.com>)

For English:

MEMSensing Microsystems Co. Ltd.
Suite 501, Bldg NW-09, 99 Jin Ji Hu Rd,
Suzhou Industrial Park, China 215123
Phone: +86 512 62956055
Fax: +86 512 62956056

中文用户:

苏州敏芯微电子有限公司
苏州工业园区金鸡湖大道99号NW-09楼501室
中国 215123
电话: +86 512 62956055
传真: +86 512 62956056

声明: 规格和特性如有变更, 恕不另行通知。对于第三方使用本技术相关的数据, 苏州敏芯微电子有限公司不承担向任何客户或授权人的任何责任、任何损害。