



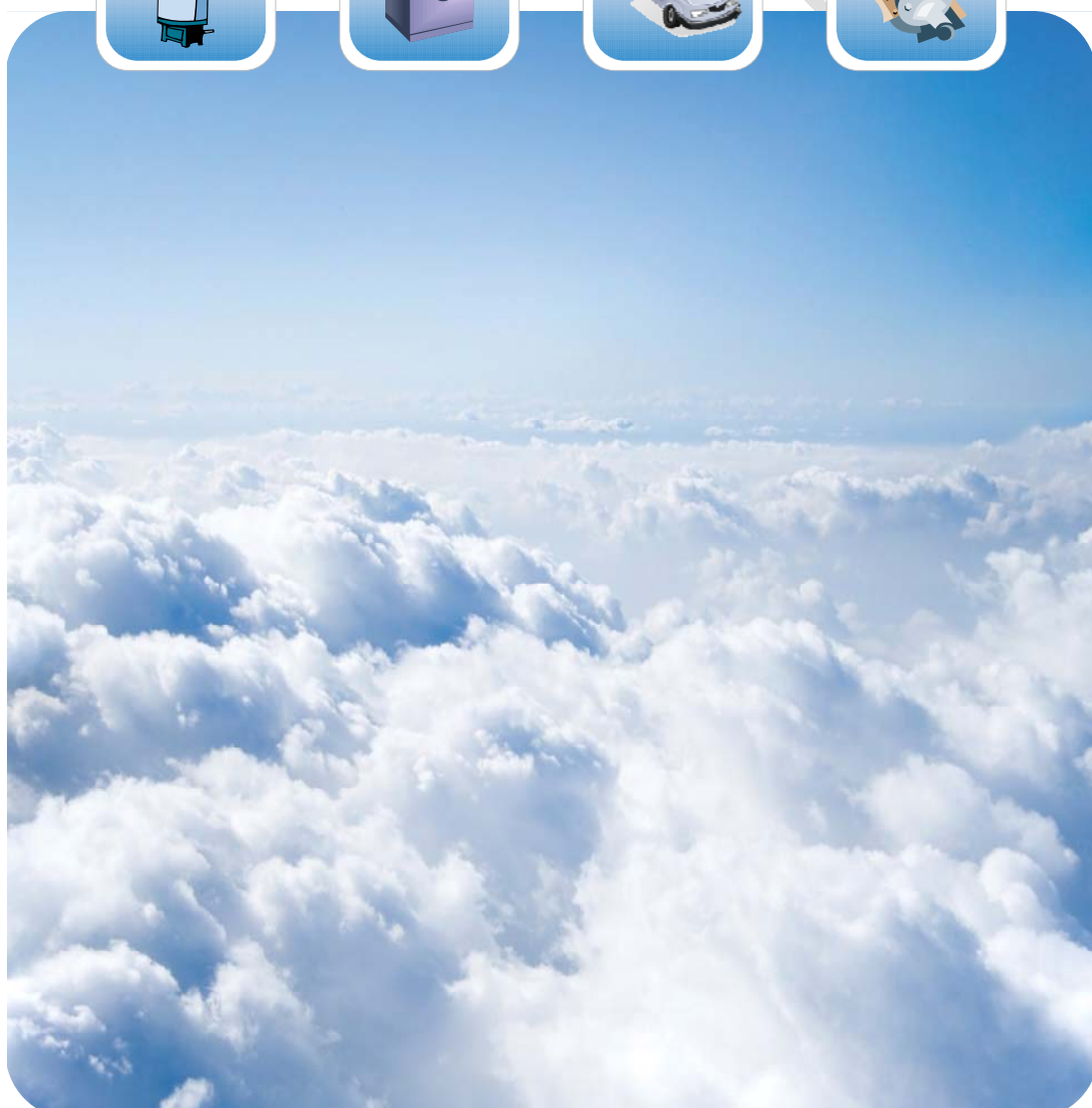
苏州敏芯微电子技术有限公司  
MEMSensing Microsystems Co., Ltd

# 数据手册

版本 1.3 / 2014 年 10 月

## MSPD100-AS\* 系列

低成本、未补偿微型硅压力传感器芯片



购买原装正品请认准-德方电子  
免费服务热线: 400-655-8700  
深圳总部电话: 0755-28187877  
网址: [www.denovocn.com](http://www.denovocn.com)



## 总体说明

MSPD100-AS\*系列微型硅压力传感芯片，可以提供精确的、与外界感测压力线性相关的电压输出。该系列芯片产品采用敏芯最新的 SENSE®工艺。在硅薄膜上沉积微型压阻，利用其压阻效应感应压力导致的硅薄膜形变，以间接地精确测量外界压力。

MSPD100-AS\*系列芯片为用户提供了灵活的使用方式，使用户可以方便地设计与添加后续的信号处理电路。针对温度和非线性度进行的补偿，对于此系列产品是比较简单的，这是因为此系列产品性能具有高度的一致性和可重复性。之所以有这样的特性，这是由敏芯的优化的器件设计、独有的传感器加工工艺所造就的。

MSPD100-AS\*系列产品是基于先进的 MEMS (微机械电子系统的简称) 技术。同时，此系列产品也得益于敏芯微电子长期在 MEMS 器件量产中获得的经验。

## 产品特点

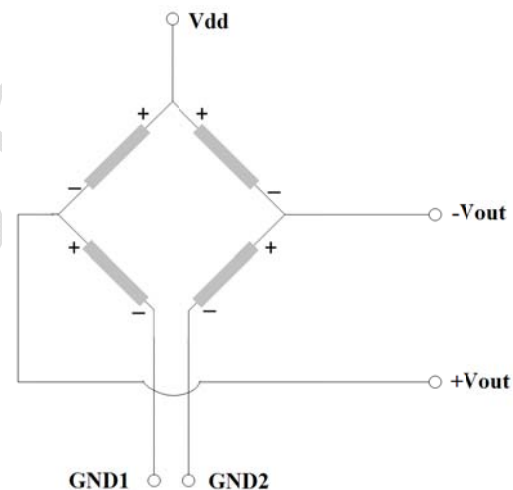
- ◇ 量程：0 - 100 kPa
- ◇ 低成本、高可靠性
- ◇ 具有自主知识产权的芯片设计
- ◇ 100 毫伏满量程输出 (典型值)
- ◇ 0.3% 非线性度 (最大值)
- ◇ 大范围的工作温度区间(-40 摄氏度至 +125 摄氏度)

## 应用范例

- ◇ 台式气象站
- ◇ 高度计
- ◇ 压力开关
- ◇ 工业控制
- ◇ 医疗仪器设备

## 内部电路结构图

MSPD100-AS\*系列产品提供两种内部电路结构，其中开环型如图一所示：



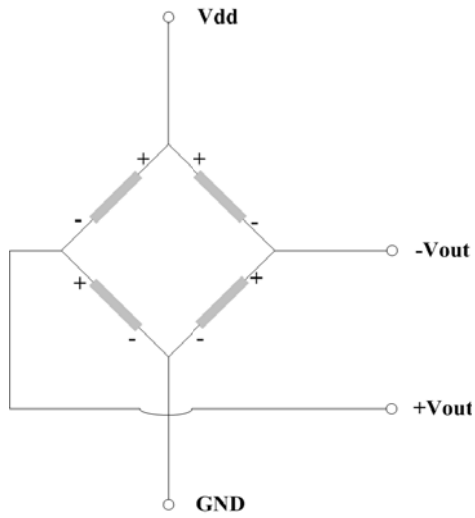
图一 开环型未补偿压力传感芯片电路



内部的压敏电阻有极性 (如图所示)  
输入电压 Vdd 与 GND 不可反接



其中闭环型如图二所示：



图二 闭环型未补偿压力传感芯片电路



内部的压敏电阻有极性（如图所示）  
输入电压Vdd与GND不可反接

## MSPD100-AS\*系列

低成本、未补偿微型硅压力传感器芯片

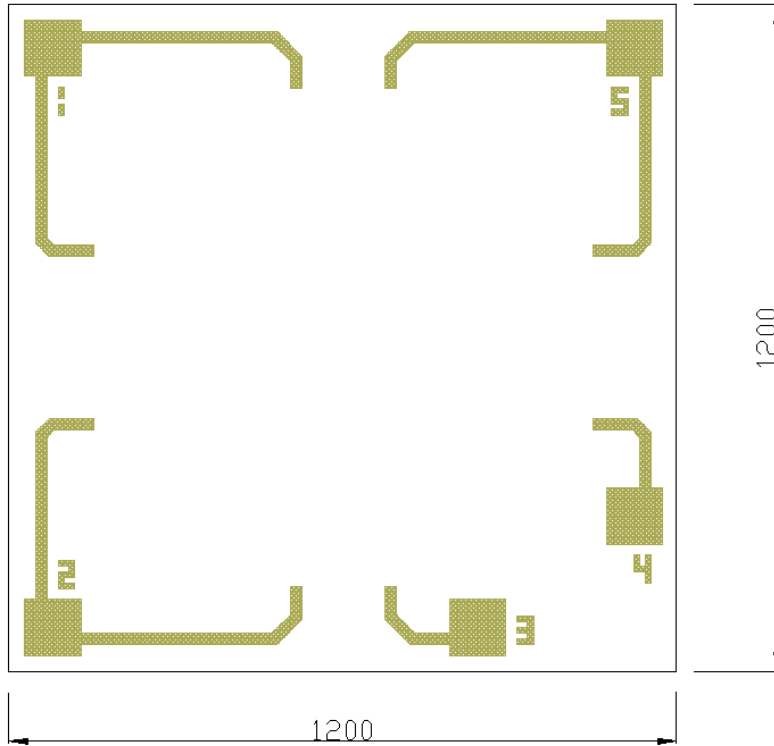


苏州敏芯微电子技术有限公司  
MEMSensing Microsystems Co., Ltd



### 机械及外观指标

压焊点图（开环结构）：



图三 压焊点（开环结构）尺寸定义（单位：微米）

压焊点（开环结构）定义<sup>（标号见芯片表面）</sup>：

标号	定义
1	Vdd
2	+V <sub>OUT</sub>
3	GND1
4	GND2
5	-V <sub>OUT</sub>

## MSPD100-AS\*系列

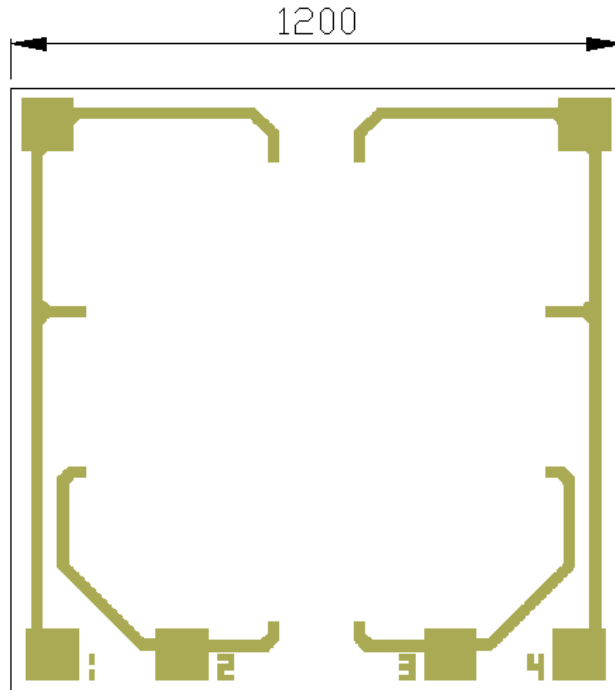
低成本、未补偿微型硅压力传感器芯片



苏州敏芯微电子技术有限公司  
MEMSensing Microsystems Co., Ltd



压焊点图（闭环结构）:



图四 压焊点（闭环结构）尺寸定义（单位：微米）

注：此闭环结构兼顾了压焊点在一边和在四周，方便客户灵活选用。

压焊点（闭环结构）定义 （标号见芯片表面）：

标号	定义
1	Vdd
2	+V <sub>OUT</sub>
3	GND
4	-V <sub>OUT</sub>

## MSPD100-AS\*系列

低成本、未补偿微型硅压力传感器芯片



苏州敏芯微电子技术有限公司

MEMSensing Microsystems Co., Ltd



### 最大绝对额定参数

参数	符号	数值	单位
过载压力 <sup>(1)</sup>	$P_{IN,MAX}$	0.3	兆帕
爆破压力 <sup>(2)</sup>	$P_{BST}$	1	兆帕
存储温度	$T_{STG}$	-50 - +135	摄氏度
工作温度	$T_{OP}$	-40 - +125	摄氏度
机械冲击	$ACC_{MAX}$	1000	重力加速度

工作条件参数 (如非特殊说明,  $T_{OP} = 25$  摄氏度)

参数	符号	最小	典型	最大	单位
压力范围	$P_{OP}$	0		100	千帕
激励电压 <sup>(3)</sup>	$V_{OP}$		5	6	伏
激励电流 <sup>(4)</sup>	$I_{OP}$		1	2	毫安
桥臂电阻	$R_{BR}$	4k	5k	6k	欧姆
介质兼容性		空气或非腐蚀性气体			

电气学参数 (如非特殊说明,  $V_{OP} = 5$  伏、 $T_{OP} = 25$  摄氏度)

参数	符号	最小	典型	最大	单位
零点误差	$V_{OFF}$	-30		30	毫伏
满量程输出	SP	70	100	130	毫伏
线性度 <sup>(5)</sup>	-	-0.30		0.30	%满量程
回滞特性 <sup>(5)</sup>	-	-0.30		0.30	%满量程
零点输出的温度系数 <sup>(5)</sup>	$TCV_{OFF}$		-0.02		%满量程/度
满量程输出的温度系数 <sup>(5)</sup> (恒压激励)	TCSP		-0.20		%满量程/度
满量程输出的温度系数 <sup>(5)</sup> (恒流激励)	TCSP		0.02		%满量程/度

### 压力换算

kPa	PSI	BAR	mmHg	mH <sub>2</sub> O	atm
100	14.5	1	750	10.2	0.99

## MSPD100-AS\*系列

低成本、未补偿微型硅压力传感器芯片



苏州敏芯微电子技术有限公司

MEMSensing Microsystems Co., Ltd



备注:

1. 过载压力是指器件在保证精度的前提下能够承受的最大压力。
2. 爆破压力是指器件能够承受的最大压力。如果超过此阈值，器件可能会产生不可恢复的损坏。
3. 这是在恒定压力激励的前提下，此时通过桥臂的电流需要具体计算。
4. 这是在恒定电流激励的前提下，此时在桥臂输出端产生的电压需要具体计算。
5. 器件的精度一般取决于下列若干项参数指标：

- ◇ 线性度: 是指器件在测量压力范围内，实际输出与理想中的与输入呈线性变化的输出曲线之间的最大偏差
- ◇ 回滞特性: 是指器件在常温下，从 0kPa 到 100kPa 之间升压过程与降压过程在同一个压力点下所产生的最大偏差
- ◇  $TCV_{OFF}$  是指器件的零点误差，以 25 摄氏度为基准计算，在额定的工作温度区间内的最大变化量（相对于满量程输出）
- ◇  $TCSP$  是指器件的满量程输出，以 25 摄氏度为基准计算，在额定的工作温度区间内的最大变化量（相对于满量程输出）

## MSPD100-AS\*系列

低成本、未补偿微型硅压力传感器芯片



苏州敏芯微电子科技有限公司

MEMSensing Microsystems Co., Ltd



### 关于温度补偿

器件的敏感元件内部有微型的可变形硅膜，上面沉积有压敏电阻，其构成了一个惠斯通电桥结构。在施加压力的作用下，硅膜产生微观形变，由此引起了在膜边缘的应力。处于膜边缘的压敏电阻，由于压阻效应（即应力引起电阻变化），将应力转换为电阻的改变。基于压敏器件的原理，压敏电阻效应本身就是随温度变化而不同的。虽然通过惠斯通电桥式的对称结构，芯片可以自身抵消大部分的受温度引起的误差，但是其它的某些误差，例如在平面结构定

义的时候电阻本身相对于膜片位置的不对称性，都会引起大幅度的压敏电阻不对称性，导致电桥输出随着温度变化而引起误差，或者是传递曲线中的非线性特征。

对于 MSPD100-AS\*系列产品，针对零点误差与满量程输出的温度补偿，是比较简单的。用户可以采用被动器件以产生一定幅度的温敏电压来抵御电桥本身输出的温敏特性。对于具体的应用电路，用户可以联系敏芯微电子的应用市场人员以得到进一步的技术支持。



## MSPD100-AS\*系列

低成本、未补偿微型硅压力传感器芯片

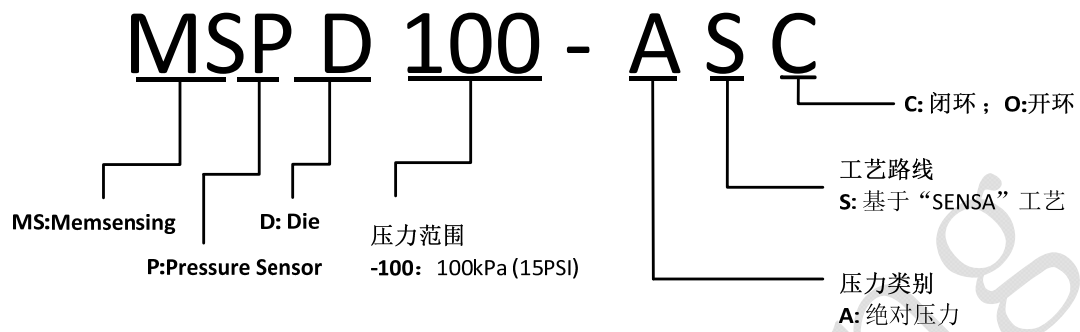


苏州敏芯微电子技术有限公司  
MEMSensing Microsystems Co., Ltd



### 订货指南

器件型号命名规则:



下表中所示的器件型号，目前已经可以由苏州敏芯微电子提供:

器件型号	压力范围 / kPa	压力类别	开环/闭环	芯片尺寸 / mm
MSPD100-ASO	100	绝压	开环	1.2*1.2*0.4
MSPD100-ASC	100	绝压	闭环	1.2*1.2*0.4

## MSPD100-AS\*系列

低成本、未补偿微型硅压力传感器芯片



苏州敏芯微电子有限公司  
MEMSensing Microsystems Co., Ltd



### 更新记录:

版本	更新内容	日期
1.0	新编发布	2012-4-25
1.1	更新压焊点定义表格形式	2013-9-1
1.2	更新地址及联系方式	2013-11-21
1.3	更新闭环结构压焊点图外观	2014-10-9

### 公司销售、技术支持联系方式

(<http://www.memensing.com>)

#### For English:

MEMSensing Microsystems Co. Ltd.  
Suite 501, Bldg NW-09, 99 Jin Ji Hu Rd,  
Suzhou Industrial Park, China 215123  
Phone: +86 512 62956055  
Fax: +86 512 62956056

#### 中文用户:

苏州敏芯微电子有限公司  
苏州工业园区金鸡湖大道 99 号 NW-09 楼 501 室  
中国 215123  
电话: +86 512 62956055  
传真: +86 512 62956056

声明: 规格和特性如有变更, 恕不另行通知。对于第三方使用本技术相关的数据, 苏州敏芯微电子有限公司不承担任何客户或授权人的任何责任、任何损害。