



苏州敏芯微电子技术有限公司  
MEMSensing Microsystems Co., Ltd

# 数据手册

版本 1.7 / 2015 年6 月

## MSP40-G\*\*系列

低成本、未补偿微型硅压力传感器



购买原装正品请认准-德方电子  
免费服务热线: 400-655-8700  
深圳总部电话: 0755-28187877  
网址: [www.denovocn.com](http://www.denovocn.com)



## 总体说明

MSP40-G\*\*系列硅压力传感器，可以提供精确的、与外界感测压力线性相关的电压输出。这一系列具备标准封装形式的、未补偿的传感器件为用户提供了灵活的使用方式，使用户可以方便地设计与添加后续的信号处理电路。针对温度和非线性度进行的补偿，对于此系列产品是比较简单的，这是因为此系列产品性能具有高度的一致性和可重复性。之所以有这样的特性，这是由敏芯的优化的器件设计、独有的传感器加工工艺所造就的。

MSP40-G\*\*系列产品是基于先进的 MEMS (微机械电子系统的简称) 技术。同时，此系列产品也得益于敏芯微电子长期在 MEMS 器件量产中获得的经验与形成的技术优势。

## 产品特点

- ◇ 低成本
- ◇ 具有自主知识产权的芯片设计
- ◇ 标准化的、可方便表面贴装或焊接的封装形式
- ◇ 与供电电压成线性关系的输出
- ◇ 75 毫伏满量程输出 (典型值)
- ◇ 0.3% 非线性度 (最大值)
- ◇ 大范围的工作温度区间(-40 摄氏度至 +85 摄氏度)

## 应用范例

- ◇ 电子血压计
- ◇ 心率检测仪
- ◇ 液面高度监测
- ◇ 汽车领域 (燃油箱液位监测、燃油流速测量、真空控制系统等)
- ◇ 暖通和空调系统
- ◇ 压力控制系统

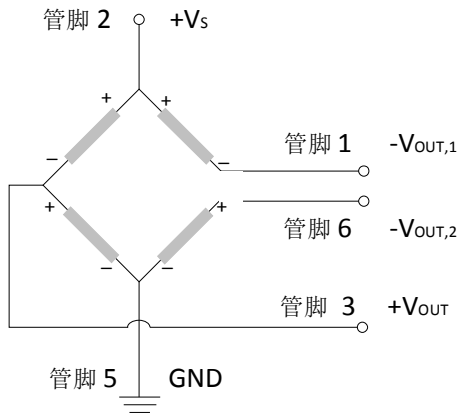
## 管脚定义与内部电路结构图

MSP40-G\*\*系列产品可以灵活采用三种管脚定义来使用，用户可以根据实际需要选取：

### 【第一种使用方式】

管脚号	符号	定义
1	-V <sub>OUT,1</sub>	输出电压负端子 1
2	+V <sub>S</sub>	输入电压正端子
3	+V <sub>OUT</sub>	输出电压正端子
4		空
5	GND	输入电压负端子
6	-V <sub>OUT,2</sub>	输出电压负端子 2

其对应内部电路图如图一所示：

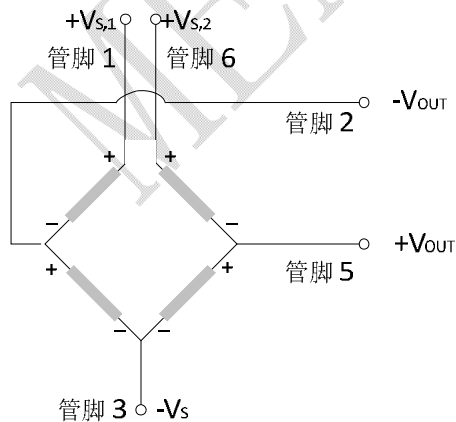


图一 未补偿压力传感器电路  
(双负电压输出端子类型)

【第二种使用方式】

管脚号	符号	定义
1	+Vs,1	输入电压正端子 1
2	-VOUT	输出电压负端子
3	-Vs	输入电压负端子
4		空
5	+VOUT	输出电压正端子
6	+Vs,2	输入电压正端子 2

其对应内部电路图如图二所示:

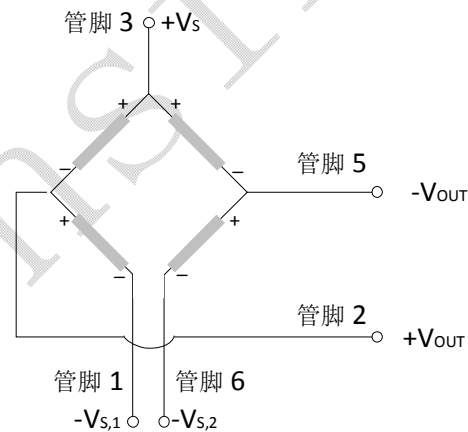


图二 未补偿压力传感器电路  
(双正供电端子类型)

【第三种使用方式】

管脚号	符号	定义
1	-Vs,1	输入电压负端子 1
2	+VOUT	输出电压正端子
3	+Vs	输入电压正端子
4		空
5	-VOUT	输出电压负端子
6	-Vs,2	输入电压负端子 2

其对应内部电路图如图三所示:



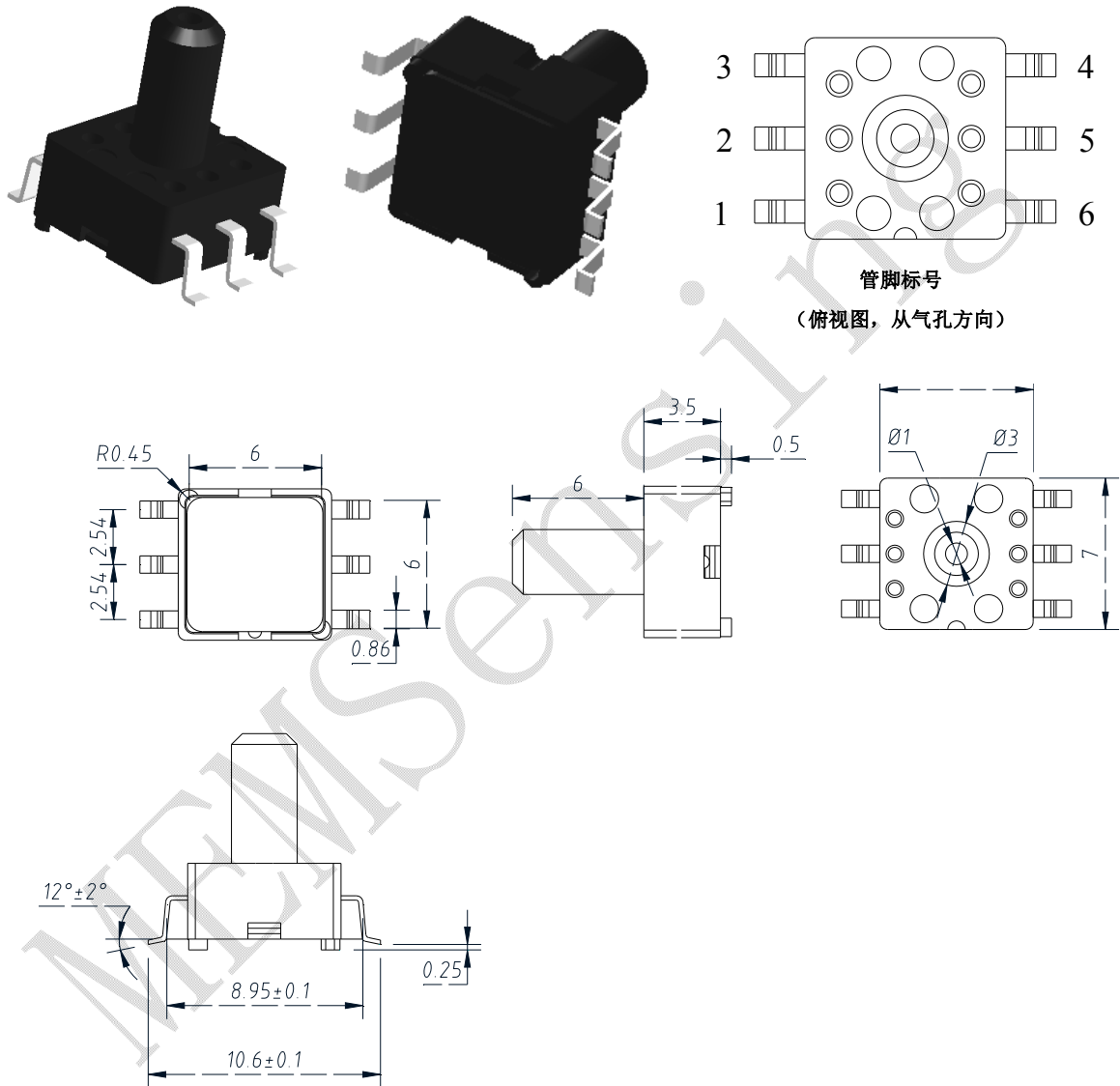
图三 未补偿压力传感器电路  
(双负接地端子类型)

该系列器件的差分电压输出与被量测压力（差压或绝压）成正比。负电压输出端子或是正供电端子、或是负接地端子被分成两个引脚（-VOUT,1 and -VOUT,2 或+Vs,1 and +Vs,2 或-Vs,1 and -Vs,2），以使用户在中间插入适当的补偿电阻。



## 机械及外观指标

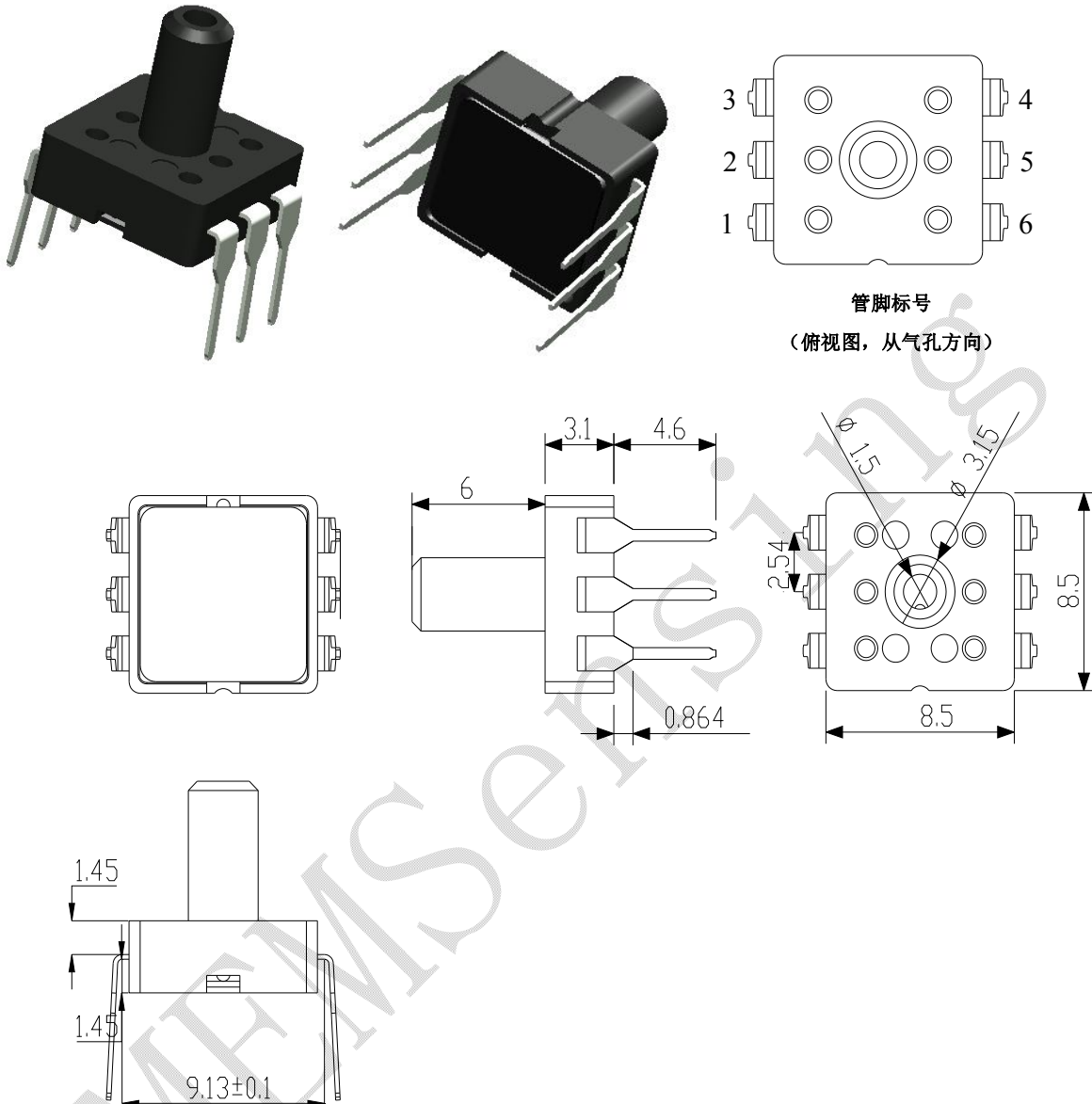
### 1. GSF 型（差压、表面贴装、正面方式，详见第 10 页订货指南）



图四 GSF 型封装机械尺寸与外观图 单位:毫米



2. GDF 型（差压、表面直插、 正面方式，详见第 10 页订货指南）



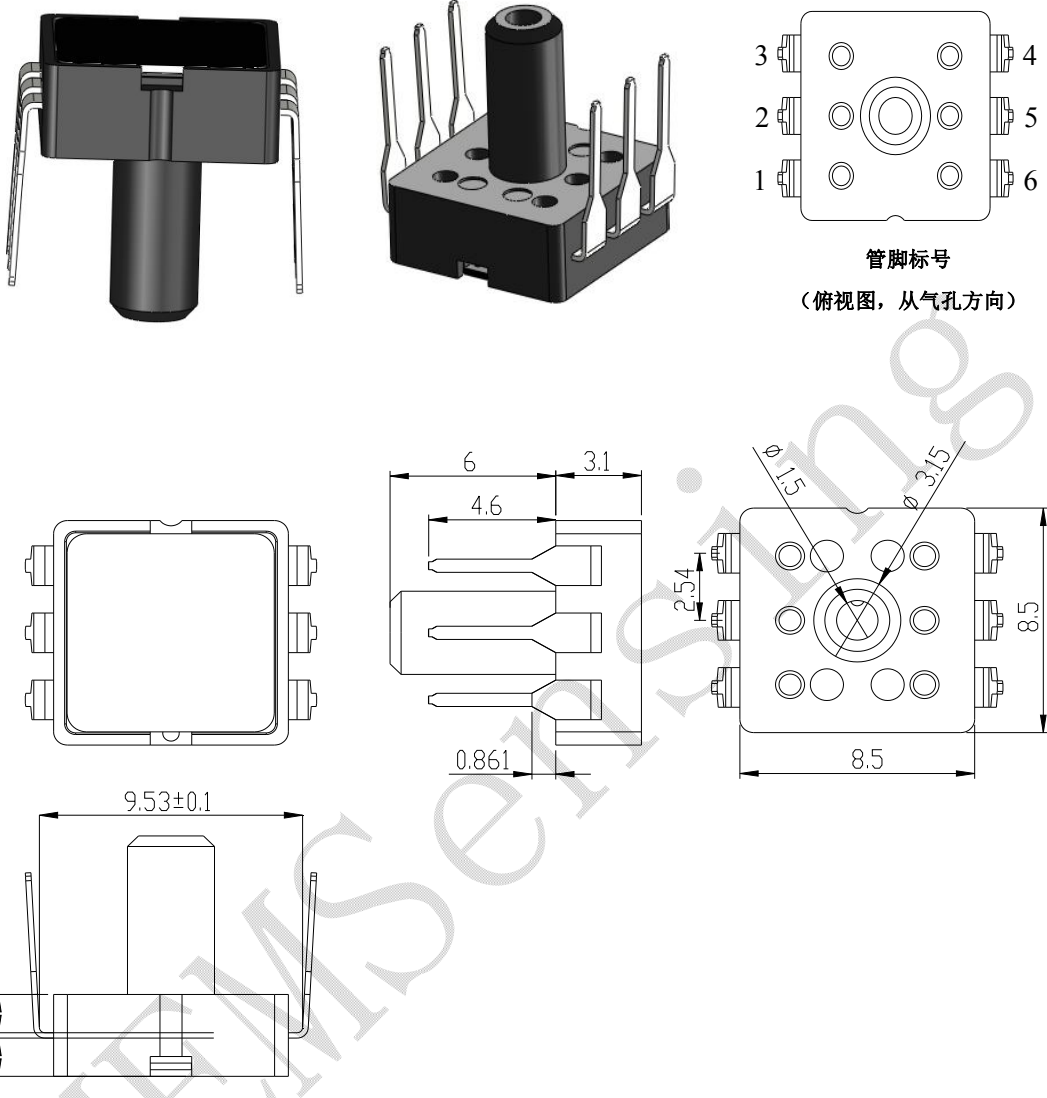
管脚标号  
(俯视图, 从气孔方向)

图五 GDF 型封装机械尺寸与外观图

单位：毫米



3. GDR 型（差压、表面直插、反面方式，详见第 10 页订货指南）



图六 GDR 型封装机械尺寸与外观图

单位：毫米



**最大绝对额定参数**

参数	符号	数值	单位
过载压力 <sup>(1)</sup>	$P_{IN,MAX}$	120	千帕
爆破压力 <sup>(2)</sup>	$P_{BST}$	200	千帕
存储温度	$T_{STG}$	-40 - +125	摄氏度
工作温度	$T_{OP}$	-40 - +85	摄氏度
机械冲击	$ACC_{MAX}$	1000	重力加速度

工作条件参数 (如非特殊说明,  $T_{OP} = 25$  摄氏度)

参数	符号	最小	典型	最大	单位
压力范围 <sup>(3)</sup>	$P_{OP}$	0		40	千帕
激励电压 <sup>(4)</sup>	$V_{OP}$		5	15	伏
激励电流 <sup>(5)</sup>	$I_{OP}$		1	3	毫安
桥臂电阻	$R_{BR}$	4.5k	5k	5.5k	欧姆
介质兼容性 <sup>(6)</sup>		空气或非腐蚀性气体			

电气学参数 (如非特殊说明,  $V_{OP} = 5$  伏、 $T_{OP} = 25$  摄氏度)

参数	符号	最小	典型	最大	单位
零点误差	$V_{OFF}$	-10		10	毫伏
满量程输出	SP	60	75	90	毫伏
线性度 <sup>(7)</sup>	-	-0.30		0.30	%满量程
回滞特性 <sup>(7)</sup>	-	0.1		0.3	%满量程
零点输出的温度系数 <sup>(7)</sup>	$TCV_{OFF}$	-	20	50	微伏/度
满量程输出的温度系数, 恒压激励 <sup>(7,8)</sup>	$TCSP_{CV}$	-0.15	-0.20	-0.25	%满量程/度
满量程输出的温度系数, 恒流激励 <sup>(7,9)</sup>	$TCSP_{CC}$	0	0.02	0.03	%满量程/度

**机械参数**

重量	-	-	1	-	克
----	---	---	---	---	---



备注:

1. 过载压力是指器件在保证精度的前提下能够承受的最大压力。
2. 爆破压力是指器件能够承受的最大压力。如果超过此阈值，器件可能会产生不可恢复的损坏。
3.  $1.0 \text{ kPa} = 0.145 \text{ psi}$ ;  $1 \text{ psi} = 6.90 \text{ kPa}$ 。在工作状态下，在 P1 的压力应该小于或等于在 P2 气孔的压力，即  $P2 \geq P1$ 。（P2 为气孔的进气压力, P1 为环境压力）。
4. 这是在恒定压力激励的前提下，此时通过桥臂的电流需要具体计算。
5. 这是在恒定电流激励的前提下，此时在桥臂输出端产生的电压需要具体计算。
6. 对于空气的具体指标，例如湿度要求、洁净度要求等，会随着产品型号不同而不同。具体细节请参照第 10 页中的订货指南图。
7. 器件的精度一般取决于下列若干项参数指标：

- ◇ 线性度：是指器件在测量压力范围内，实际输出与理想中的与输入呈线性变化的输出曲线之间的最大偏差
- ◇ 回滞特性：是指器件在常温下，从 0kPa 到 40kPa 之间升压过程与降压过程在同一个压力点下所产生的最大偏差
- ◇  $TCV_{OFF}$  是指器件的零点误差，以 25 摄氏度为基准计算，在额定的工作温度区间内的最大变化量（相对于满量程输出）
- ◇  $TCSP$  是指器件的满量程输出，以 25 摄氏度为基准计算，在额定的工作温度区间内的最大变化量（相对于满量程输出）

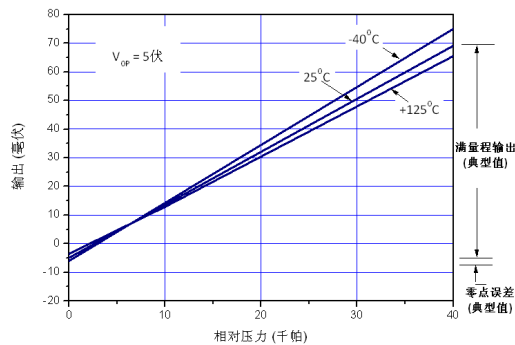
8. 恒压 = 5V 的条件下测得。
9. 恒流 = 1mA 的条件下测得。





## 关于温度补偿

图七显示了 MSP40-G\*\*系列产品中比较典型的压力特性曲线（在不同温度下）：



图七 典型温度压力曲线

器件的敏感元件内部有微型的可变形硅膜，上面沉积有压敏电阻，其构成一个惠斯通电桥结构。在施加压力的作用下，硅膜产生微观形变，由此引起了在膜边缘的

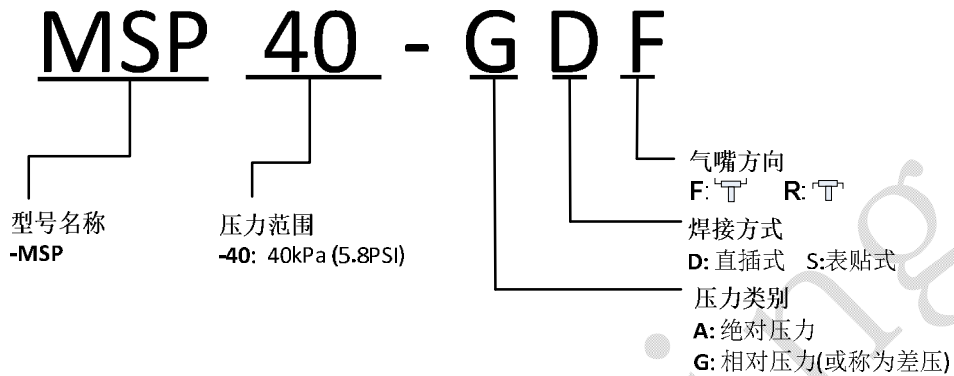
应力。处于膜边缘的压敏电阻，由于压阻效应（即应力引起电阻变化），将应力转换为电阻的改变。基于压敏器件的原理，压敏电阻效应本身就是随温度变化而不同的。虽然通过惠斯通电桥式的对称结构，芯片可以自身抵消大部分的受温度引起的误差，但是其它的某些误差，例如在平面结构定义的时候电阻本身相对于膜片位置的不对称性，都会引起大幅度的压敏电阻不对称性，导致最终电桥输出随着温度变化而引起误差，或者是传递曲线中的非线性特征。

对于 MSP40-G\*\*系列产品，针对零点误差与满量程输出的温度补偿，是比较简单的。用户可以采用被动器件以产生一定幅度的温敏电压来抵御电桥本身输出的温敏特性。对于具体的应用电路，用户可以联系敏芯微电子的应用市场人员以得到进一步的技术支持。



## 订货指南

器件型号命名规则:



下表中所示的器件型号，目前已经可以由苏州敏芯微电子提供:

器件型号	压力范围	压力类别	封装方式	供电方式
MSP 40-GSF	40kPa (5.8 psi)	差压	表面贴装, 正向	适合恒定电流供电
MSP 40-GDF			表面直插, 正向	
MSP 40-GDR			表面直插, 反向	

## 分档指南

分档	零点误差 /mV			
	-10 ~ -5	-5 ~ 0	0 ~ 5	5 ~ 10
满量程输出/mV				
50 ~ 60	A0		B0	
60 ~ 70	A1		B1	
	A12	A11	B11	B12
70 ~ 80	A2		B2	

## MSP40-G\*\*系列

低成本



苏州敏芯微电子有限公司

MEMSensing Microsystems Co., Ltd



### 更新记录:

版本	更新内容	日期
1.4	正式发布	2013-11-8
1.5	更改产品的封装机械尺寸与外观图	2014-8-21
1.6	更改产品的分档	2015-2-10
1.7	更改桥臂电阻为 $5 \pm 0.5k$ 欧姆、恒流源 TCS 最大值为 0.03%满量程/度	2015-6-25

### 公司销售、技术支持联系方式

(<http://www.memensing.com>)

For English:

MEMSensing Microsystems Co. Ltd.  
Suite 501, Bldg NW-09, 99 Jin Ji Hu Rd,  
Suzhou Industrial Park, China 215123  
Phone: +86 512 62956055  
Fax: +86 512 62956056

中文用户:

苏州敏芯微电子有限公司  
苏州工业园区金鸡湖大道 99 号 NW-09 楼 501 室  
中国 215123  
电话: +86 512 62956055  
传真: +86 512 62956056

声明: 规格和特性如有变更, 恕不另行通知。对于第三方使用本技术相关的数据, 苏州敏芯微电子有限公司不承担向任何客户或授权人的任何责任、任何损害。

## MSP40-G\*\*系列

低成本



苏州敏芯微电子技术有限公司

MEMSensing Microsystems Co., Ltd

MEMSensing